

## Adaptador PVC M16x25

**Material**  
PVC



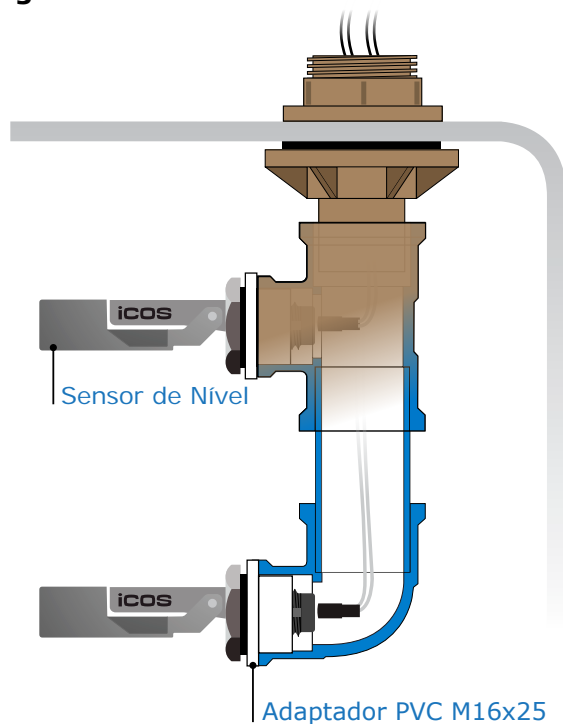
**Destaques** • Montagem ao [Sensor de Nível ICOS](#) em tubo, conexão de PVC e flange.

**Aplicações típicas** • Utilizado em controle de nível rápido, econômico e confiável eliminando furação do tanque para fixação do [Sensor de Nível](#).

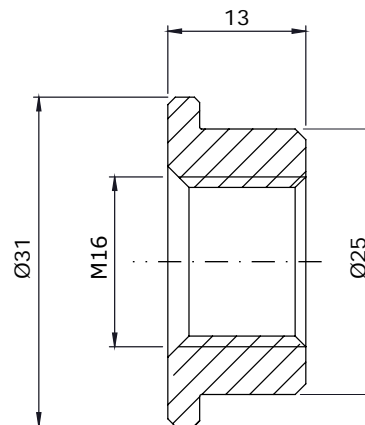
### Especificações técnicas

Rosca **M16**  
Fixação ao tubo **Adesivo plástico para PVC**  
Peso **9g**

### Montagem



### Dimensões (mm)



### Monte seu Controle de Nível!

Adicione quantos pontos para Controle de Nível desejar, encaixando ao tubo pares de [Sensor + Adaptador](#) na altura ideal.

 [adaptadorpvc.icos.com.br](https://www.youtube.com/watch?v=adaptadorpvc.icos.com.br)

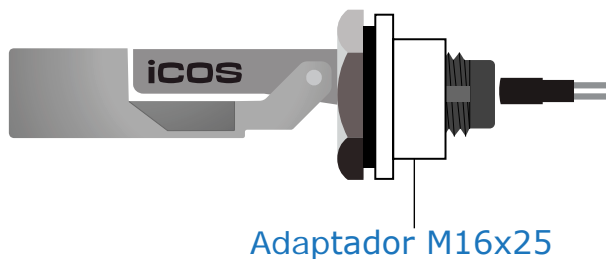
## Montagem de **Sensor de Nível** em tubos e conexões comerciais de PVC.

- 1** Remova a porca, mantendo a Arruela no Sensor.

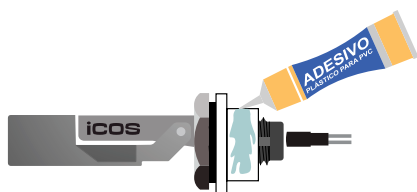


- 2** **Importante!**

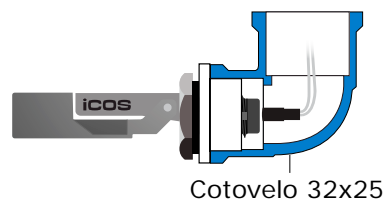
Rosqueie o Adaptador no Sensor com aperto suficiente para a vedação.



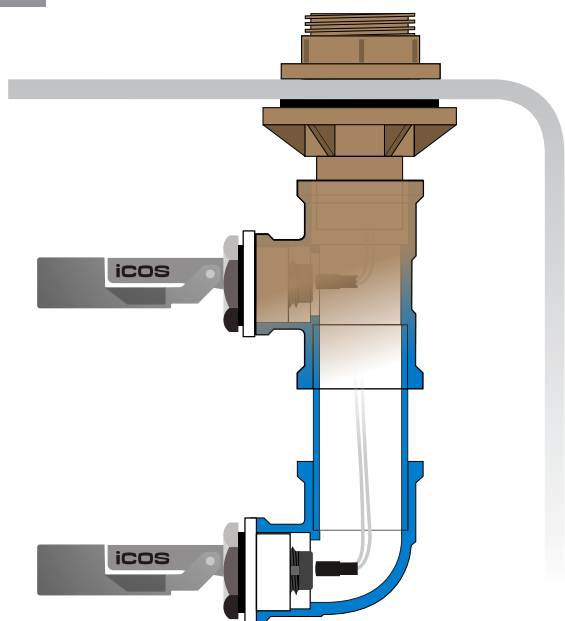
- 3** Passe cola para PVC no Adaptador.



- 4** Monte o Adaptador no Tubo na posição desejada (NA/NF).



- 5** Repita o procedimento para mais pontos.



**Adicione quantos pontos de Controle de Nível desejar, encaixando no tubo pares de Sensor+Adaptador na altura ideal.**

**Sensores de Nível para uso com Adaptador:**

- **LA16M-40:** para água, combustíveis e lubrificantes
- **LA26M-40:** para produtos químicos
- **LA36M-40:** para temperaturas até 125°C
- **LB16M-40:** para líquidos incrustantes, água, óleo
- **LB26M-40:** para líquidos incrustantes, produtos químicos
- **LC26M-40:** controle de nível vertical (topo ou fundo)

**Links Úteis:**

- » [Ligação do Sensor de Nível ao Contador](#)
- » [Como Funciona: Sensores de Nível](#)
- » [Aumente a vida útil de seu Sensor](#)