

Adaptador PVC Vertical 20x20

Material
PVC

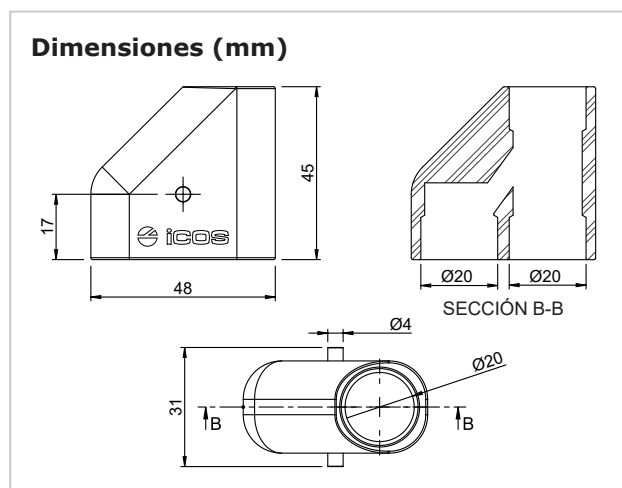


Destacados • Montaje con el Sensor de Nivel ICOS LV42A-40 en tubería de PVC.

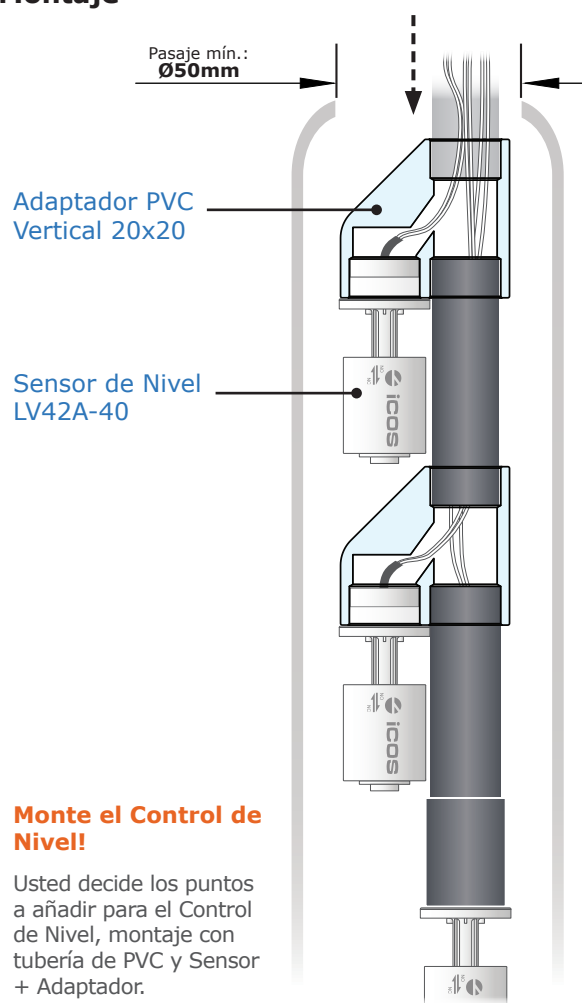
Aplicaciones típicas • Utilizado en el control de nivel de depósitos con orificios estrechos para montaje del **Sensor de Nivel Vertical Icos (PVC)** en los puntos definidos por la aplicación, logrando una supervisión rápida, económica y fiable.

Especificaciones técnicas

Conexión **DN20**
Fijación en tubería **Adhesivo de PVC**
Peso **26g**



Montaje



Monte el Control de Nivel!

Usted decide los puntos a añadir para el Control de Nivel, montaje con tubería de PVC y Sensor + Adaptador.